

8. МЕРЫ БЕЗОПАСНОСТИ

По способу защиты персонала от поражения электрическим током температурные реле относятся к классу I по ГОСТ Р 12.1.019-2009.

При монтаже, подключении и проверке термостатов следует соблюдать требования ГОСТ 12.3.019, Правил эксплуатации электроустановок потребителей и Правил охраны труда при эксплуатации электроустановок потребителей.

Любые работы по монтажу, подключению и обслуживанию термостатов следует производить только при отключенном напряжении.

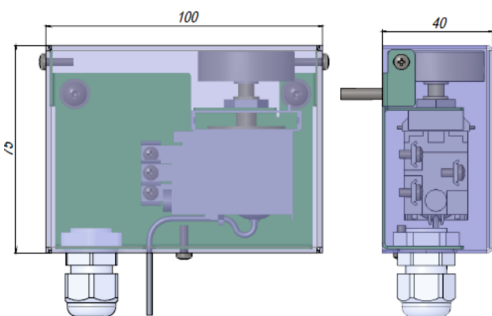
9. МОНТАЖ, ПОДКЛЮЧЕНИЕ

Рекомендуется монтировать капиллярные термостаты TS-K на специальный выдвижной лоток непосредственно за калорифером вент установки. При этом длина кабеля от системы управления должна быть достаточной для беспрепятственного выдвижения лотка.

Ослабьте (открутите) винты крепления корпуса, снимите защитную крышку. Установите термостат на поверхность и прикрепите к ней с помощью саморезов, входящих в комплект поставки (рекомендуется устанавливать термостат в непосредственной близости от теплообменника вентиляционной установки на ее внешней поверхности).

Проведите кабель через кабельный ввод и подключите провода к соответствующим контактам термостата, обязательно подключите заземление. Для подключения рекомендуется использовать сигнальный кабель сечением 0,5-1,5 мм².

Наденьте защитную крышку на корпус реле температуры и затяните винты. Проведите капилляр через отверстие в корпусе вент установки в зону его использования, будьте осторожны и не повредите капилляр об острые края (кромки). Не перегибайте капилляр.



Обратите внимание: Температура корпуса реле температуры при эксплуатации и проверке работы должна быть минимум на 2 °С выше, чем температура капилляра (уставки температуры).

Газонаполненный капилляр (R134a), соединенный с диафрагменной камерой внутри корпуса термостата, представляют собой измерительный элемент, который механически связан с микропереключателем контактной группы SPDT. Термостат чувствителен к падению температуры ниже установленного порога на длине участка капилляра от 30 см. При превышении температуры выше порога гистерезиса происходит автоматический сброс термостата.



Капиллярная трубка прокладывается с теплой стороны калорифера поперечно или параллельно теплообменным трубам (мы рекомендуем параллельную прокладку) с покрытием всей площади (для защиты калориферов большой площади может понадобиться 2, 3 или более защитных термостатов). Для исключения повреждения капиллярной трубки рекомендуется выдерживать минимальный радиус изгиба 20 мм.

Установите капиллярную трубку в воздуховоде или в любом другом месте, где требуется контроль температуры, используя пластиковые уголки. **Минимальная длина капиллярной трубки**, находящейся в тепловом контакте с контролируемой средой, составляет:

- Термостат 1 м. = 0,2 м.
- Термостат 2 м. = 0,3 м.
- Термостат 3 м. = 0,35 м.
- Термостат 4 м. = 0,40 м.
- Термостат 6 м. = 0,5 м.

10. МАРКИРОВКА, УПАКОВКА, КОМПЛЕКТНОСТЬ

На упаковке температурного реле расположена этикетка, содержащая информацию:

- артикул и наименование реле температуры,
- длина измерительной трубки (капилляра),
- основные технические характеристики,
- QR-код, ведущий на сайт с инструкцией,
- контактная информация,
- прочая информация.

Реле температуры поставляются в комплекте с монтажными уголками и крепежом.

11. ТРАНСПОРТИРОВАНИЕ И ХРАНЕНИЕ

Термостаты транспортируются всеми видами транспорта, в закрытых транспортных средствах на любые расстояния, в соответствии с правилами перевозки грузов на транспорте данного вида.

Условия транспортирования термостатов в упаковке предприятия изготовителя должны соответствовать условиям 6 по ГОСТ 15150. Допускается транспортирование реле температуры в контейнерах, обеспечивающих их неподвижность, без упаковки по ГОСТ 21929. Термостаты должны храниться в сухих закрытых помещениях, согласно условиям хранения 3 по ГОСТ 15150. Воздух помещений не должен содержать пыли, а также агрессивных паров и газов, вызывающих коррозию.

Утилизация изделий производится в соответствии с установленным на предприятии порядком и законами РФ (№96-ФЗ, №2060-1, №89-ФЗ, №52-ФЗ и другими нормами). Указания по утилизации можно получить у представителя органа местной власти.

12. ОБСЛУЖИВАНИЕ, ГАРАНТИЯ, СРОК СЛУЖБЫ

Срок службы реле температуры (термостатов) при условии соблюдения рабочих диапазонов эксплуатации и проведения своевременного технического обслуживания не менее 5 лет с даты начала эксплуатации. ООО «Завод РГП» гарантирует соответствие датчиков техническим требованиям при соблюдении потребителем всех условий транспортировки, хранения, монтажа и эксплуатации. Гарантийный срок составляет 12 месяцев.

Техническое обслуживание при эксплуатации термостатов состоит из планового технического осмотра, проверки температуры срабатывания, очистки от пыли, протяжки контактов и проверки сопротивления изоляции. Обслуживание реле необходимо проводить не реже 1 раза в 6 месяцев (осень и весна).

РУКОВОДСТВО ПО ЭКСПЛУАТАЦИИ

РЕЛЕ ТЕМПЕРАТУРЫ СЕРИЯ TS-K



Реле температуры не являются средствами измерения. Приборы для измерения и контроля температуры для систем вентиляции, отопления, диспетчеризации не включены в номенклатуру продукции, для которых законом предусмотрена обязательная сертификация (Постановление Правительства РФ № 982 01.12.2009 г.).

Согласно 102-ФЗ от 26.06.2008 (ред. от 02.12.2013) "Об обеспечении единства измерений", реле температуры для систем вентиляции, отопления и кондиционирования не подлежат обязательному внесению в Реестр СИ.

Наличие Паспорта для капиллярных термостатов, не являющихся СИ, не обязательно.

Капиллярный термостат (реле температуры) изготовлен и упакован в соответствии с техническими условиями, действующей технической документацией и признан годным для эксплуатации.

Дата продажи «___» _____ 20___г.
Штамп магазина (продавца)

1. ОБЩИЕ СВЕДЕНИЯ

Данное руководство по эксплуатации (РЭ) предназначено для общего ознакомления с конструкцией, устройством, принципами работы, эксплуатацией и периодическим техническим обслуживанием реле температуры (термостатов).

Монтаж, подключение и плановое техническое обслуживание термостатов должно проводиться только квалифицированным персоналом. Перед проведением любых работ рекомендуется ознакомиться с настоящим руководством.

2. НАЗНАЧЕНИЕ

Реле температуры (капиллярный термостат) используется для регулирования температуры в системах ОВК, а также в системах вентиляции, где выполняет функцию защиты от замерзания калориферов.

3. ТЕХНИЧЕСКИЕ ХАРАКТЕРИСТИКИ

Характеристика	Значение
Диапазон регулировки	-15...+15 °С
Уставка срабатывания (предуст.)	10 °С
Ширина петли гистерезиса	3±1 °С
Температура эксплуатации	-10...+55 °С
Точность срабатывания	± 1,5-2 °С

Электрические параметры		
Переменный ток (АС)	АС-1	6А, 230В
	АС-3	6А, 230В
	АС-15	2А, 230В
Контактная группа	Перекидной SPDT	
Сброс аварии	Автоматический	
Кабельный ввод	Герметичный 8-12 мм.	
Степень защиты	IP30	
Тип наполнителя	Парообразный	
Чувствительный эл-т	Медная трубка	
Длина капилляра (м.)	1, 2, 3, 4, 6	

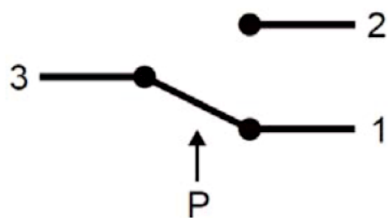


Рис. 2. Подключение проводов к реле

4. ПРИНЦИП ИЗМЕРЕНИЯ И РАБОТЫ

Капиллярные термостаты контролируют температуру теплообменников в системах вентиляции и кондиционирования воздуха для предотвращения разрушения последних при замерзании теплоносителя.

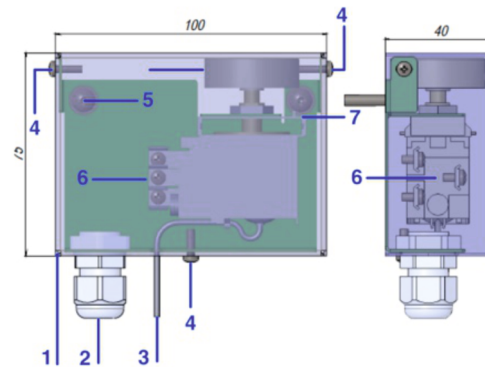
Термостат сигнализирует о срабатывании с помощью перекидного контакта SPDT и используется для инициализации следующих защитных функций в системах управления вентиляцией:

- остановка вентилятора,
- закрытие заслонки наружного воздуха,
- открытие клапана теплоносителя на 100%,
- запуск циркуляционного насоса теплоносителя,
- включение сигнала аварии.

Температура срабатывания (от -15 до +15) на температурном реле настраивается с помощью регулировочного колеса, расположенного внутри корпуса термостата. Это сделано для исключения несанкционированного воздействия со стороны неквалифицированного персонала.

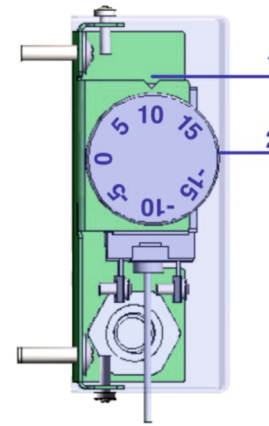
Когда температура в зоне нахождения капилляра становится ниже, чем установленное значение (уставка срабатывания), то контакты 1-2 замыкаются, а контакты 1-3 размыкаются. Контакты возвращаются в исходное положение, когда температура в зоне капилляра снова вырастет и вернется в зону срабатывания (то есть температура станет выше, чем сумма температур уставки и гистерезиса).

5. КОНСТРУКТИВНОЕ ИСПОЛНЕНИЕ



- 1 - Корпус термостата
- 2 - Кабельный ввод М16х15
- 3 - Капилляр из медной трубки
- 4 - Крепежные винты крышки и основания
- 5 - Крепежные отверстия
- 6 - Переключающие контакты SPDT
- 7 - Настроечный вырез в корпусе

6. НАСТРОЙКА РЕЛЕ ТЕМПЕРАТУРЫ



С помощью крестообразной отвертки открутите винты крепления крышки к корпусу термостата и снимите крышку. Регулировка температуры уставки срабатывания производится с помощью вращения регулировочного колеса (2). Для настройки необходимо совместить температуру на шкале регулировочного колеса с треугольным вырезом на корпусе термостата (1).

Для использования реле температуры в качестве термостата защиты от замораживания необходимо использовать для подключения клеммы 1-3 (нормально закрытые контакты).

Реле температуры поставляется с заводской установкой 10°C (уставка срабатывания 10°C, гистерезис 3-4°C). При падении температуры ниже 10°C контакты 1-3 разомкнутся, а контакты 1-2 замкнутся. Обратное переключение контактов произойдет автоматически при повышении температуры выше 14°C.

Для проверки работоспособности реле температуры рекомендуется использовать холодную воду (воду со льдом). Для проверки необходимо опустить капилляр термостата в емкость с водой и проверить срабатывание контактной группы.

При пуско-наладочных работах перед началом отопительного сезона необходимо обязательно проверить работу реле температуры, когда температура наружного воздуха опустится ниже 15 градусов, но при этом еще не достигнет минусовых значений.

Термостат (реле температуры) является одним из важнейших устройств защиты вентиляционной установки от выхода из строя (разморозки калорифера), поэтому его проверка перед началом эксплуатации является обязательной.

7. ВНЕШНИЙ ВИД

