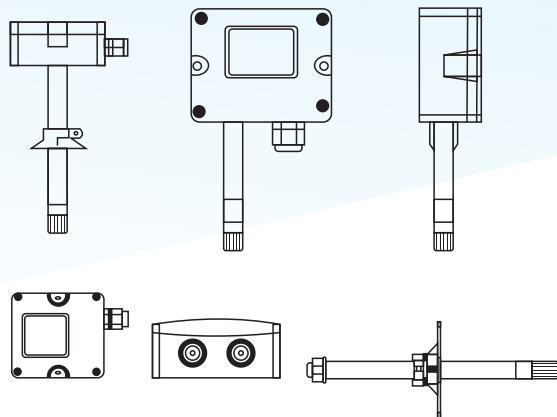


LFH10

датчик температуры
и влажности



Данные для заказа LFH10A-BCDEF

Датчики температуры и влажности серии LFH10 специально разработаны для применения в системах HVAC. Датчики выпускаются в различных вариантах исполнения. Датчики влажности от компании LeFoo отличаются высокой точностью, стабильностью и длительным сроком использования.

A - Модель	1	настенный датчик	B - Точность	2	±2% RH (0.3°C)	
	2	канальный датчик		3	±3% RH (0.3°C)	
	3	разъёмный датчик				
C - Выходной сигнал RH	V10	0...10 В постоянного тока				
	A4	4...20 мА (двухпроводной)				
	RS	RS485/ModBus				
D - Выходной сигнал T	V10	0...10 В постоянного тока		2	NTC20K, ±0,4°C@25°C	
	A4	4...20 мА (двухпроводной)		3	Ni 1000, ±0,4°C@25°C	
	RS	RS485/Modbus		4	NTC10K-II, ±0,4°C@25°C	
	0	PT1000, ±0,2°C@0°C		5	NTC10K-III, ±0,4°C@25°C	
	1	PT100, ±0,2°C@0°C		6	NTC10K-A, ±0,4°C@25°C	
E - Диапазон температур	0	нет		F - Дисплей	0	нет дисплея
	1	0...+50°C			1	LCD-дисплей
	2	-20...+60°C				

ТЕХНИЧЕСКИЕ ДАННЫЕ

Диапазон измерения T	0...+50°C, -20...+60°C	
Диапазон измерения RH	0...100% RH	
Выходные сигналы	4...20мА, 0...10В, RS485 (Modbus), термосопротивление	
Напряжение питания	Для выходного сигнала 0...10В 15...35В DC, 24В AC ±20%	Для выходного сигнала 4...20мА 18,5...35В DC
Выходная нагрузка	≤500Ω (токовый выход), ≥2КΩ (выход по напряжению)	
Дисплей	ЖК-дисплей, с модульным дисплеем и подсветкой (4...20мА без подсветки)	
Материал корпуса	Корпус из пластика и полимерный фильтр	
Температура эксплуатации	-40...+70°C, 5...95% относительной влажности (без конденсации)	
Степень защиты	IP65	
Преобразователь	Цифровой	
Рабочая влажность	0%...100% RH	
Точность измерения	±3%@25°C & 20%...80% RH	
Время отклика	≤10с (25°C, медленный поток воздуха)	

LEFOO

ПРОИЗВОДИТЕЛЬ LEFOO Zhejiang LEFOO Controls Co., Ltd.
No.220, Weishiwu Road, Economic Development Zone,
Yueqing Zhejiang, 325600 China

www.lefoo.com

RGP

ДИСТРИБЬЮТОР ООО «Завод РГП»
190020, г. Санкт-Петербург, наб. Обводного канала
д. 223-225, лит. С

info@rgp-tech.ru
sales@rgp-tech.ru

+7 (812) 425-61-16
www.rgp-tech.ru