



ООО «Завод РГП»

Производство датчиков температуры и влажности

- ИНН 7807243815
- КПП 780701001
- ОКВЭД 26.51.6, 46.69.9, 46.69.7, 46.69.5, 27.12
- ОГРН 1207800118261

Техническое описание: Клапан поворотный 3-ходовой серии RMV03100

1. Назначение

Смесительные поворотные клапаны серии RMV03100 с внутренней резьбой, подключением с резьбой от 1/2 до 2 дюймов, ограничителем угла поворота в 90 градусов используются в системах теплоснабжения, охлаждения и кондиционирования (HVAC). Регулирующий клапан имеет линейную характеристику регулирования расхода жидкости и изготовлен из специального латунного сплава для преимущественного использования в системах: отопления, охлаждения, теплых полов, вентиляции, зональных отопительных систем и нагрева от солнечных панелей.

Клапан предназначен для совместного использования с регулирующими приводами RGP и других производителей при условии применения адаптеров (например, DANFOSS, ESBE), что обеспечивает великолепную точность регулировки благодаря уникальному соединению клапан-привод. Для более легкого управления в комплекте с клапаном поставляется рукоятка, а шкала позиции клапана может быть повернута, обеспечивая тем самым широкий выбор положений при установке и монтаже.

2. Технические параметры

Характеристика	Описание
Условное давление	PN= 10 бар
Условный проход	DN = 15-50 мм.
Резьбовое соединение	Внутренняя резьба (ВР) от ½ до 2 дюймов
Пропускная способность	Kvs = 0,4-40 м3/ч.
Температура теплоносителя	-10...110 градусов – постоянно, 130 градусов - краткосрочно
Крутящий момент при РН	<5 Нм
Утечка через закрытый клапан	При разделении <0,1%, при смешении <1%,
Падение давления (max)	Смесительный узел = 1 бар, отводной = 2 бар
Соединение с трубопроводом	Резьбовое (внутренняя резьба, EN 10226-1)
Корпус, заслонка, сальник	Стойкая к коррозии латунь EN 12165 CW617N
Ручки, накладки	нейлон
Рекомендованные жидкости	Вода или водный раствор гликоля с концентрацией до 50%
Показатель кислотности	Регулируемая среда с кислотностью 7-10 рН
Кольцевое уплотнение	EPDM

3. Номенклатура и коды для заказа

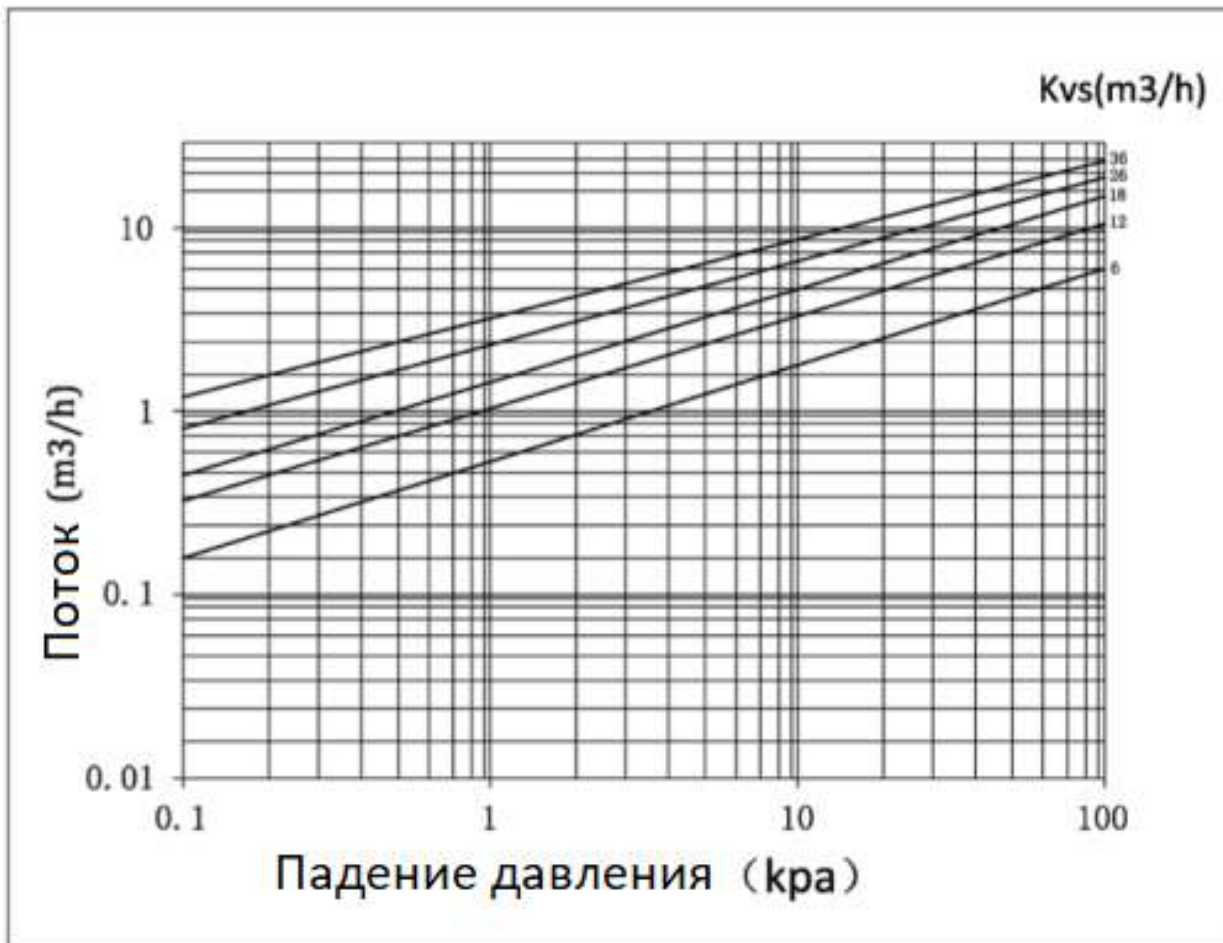
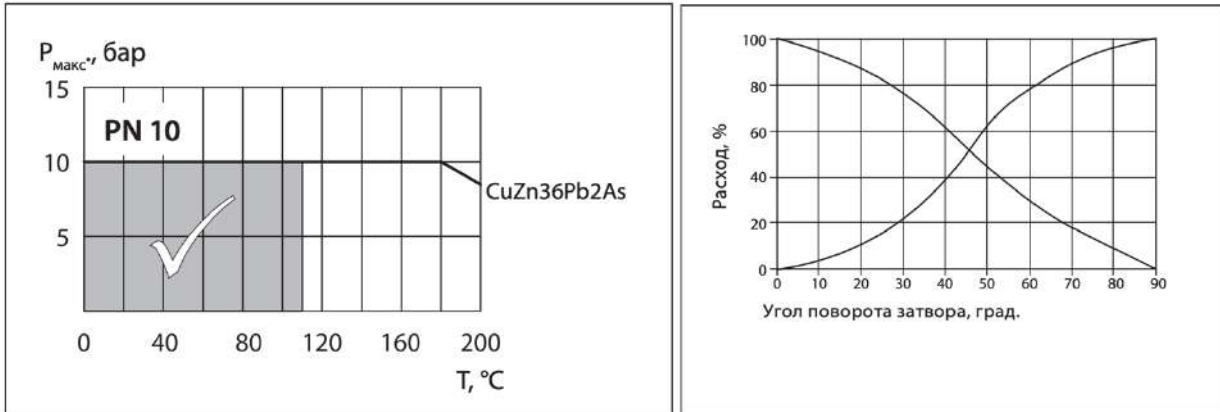
DN	Kvs, м3/ч	Резьба	Артикул	Наименование
15	1.0	Rp ½	RMV03100-012-1.0	Клапан поворотный 3-ходовой (DN15,Kvs1.0,PN10,ВР1/2)
	1.6		RMV03100-012-1.6	Клапан поворотный 3-ходовой (DN15,Kvs1.6,PN10,ВР1/2)
	2.5		RMV03100-012-2.5	Клапан поворотный 3-ходовой (DN15,Kvs2.5,PN10,ВР1/2)
20	4.0	Rp ¾	RMV03100-034-4.0	Клапан поворотный 3-ходовой (DN20,Kvs4.0,PN10,ВР3/4)
	6.3		RMV03100-034-6.3	Клапан поворотный 3-ходовой (DN20,Kvs6.3,PN10,ВР3/4)
25	10	Rp 1	RMV03100-100-10	Клапан поворотный 3-ходовой (DN25,Kvs10,PN10,ВР1)
32	16	Rp 1¼	RMV03100-114-16	Клапан поворотный 3-ходовой (DN32,Kvs16,PN10,ВР 1 1/4)
40	25	Rp 1½	RMV03100-112-25	Клапан поворотный 3-ходовой (DN40,Kvs25,PN10,ВР 1 1/2)
50	40	Rp 2	RMV03100-200-40	Клапан поворотный 3-ходовой (DN50,Kvs40,PN10,ВР2)



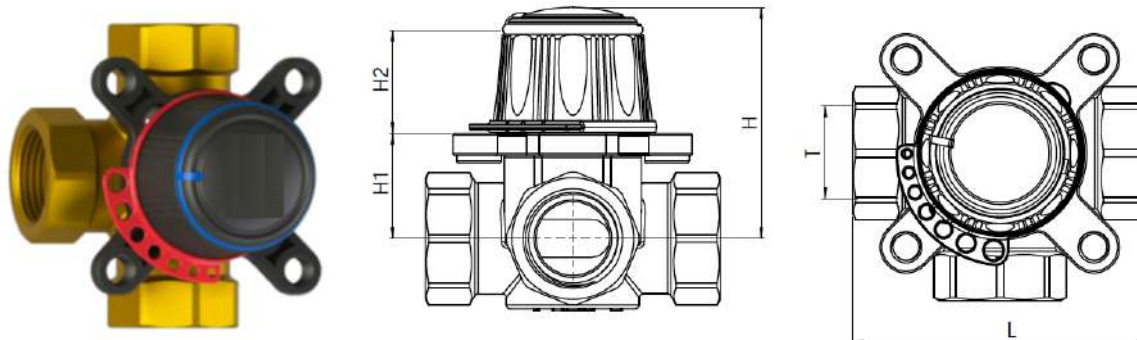
- 📍 Юридический адрес: 198320, г. Санкт-Петербург, г. Красное Село, Кингисеппское ш., д. 55, лит. А, пом. 174, оф. 308.
- 📍 Фактический адрес: 190020, Санкт-Петербург г., наб. Обводного канала д. 223-225, лит. С.

- ИНН 7807243815
- КПП 780701001
- ОКВЭД 26.51.6, 46.69.9, 46.69.7, 46.69.5, 27.12
- ОГРН 1207800118261

4. Диаграммы: зависимость Р/Т, характеристики регулирования, номограмма для подбора клапана.



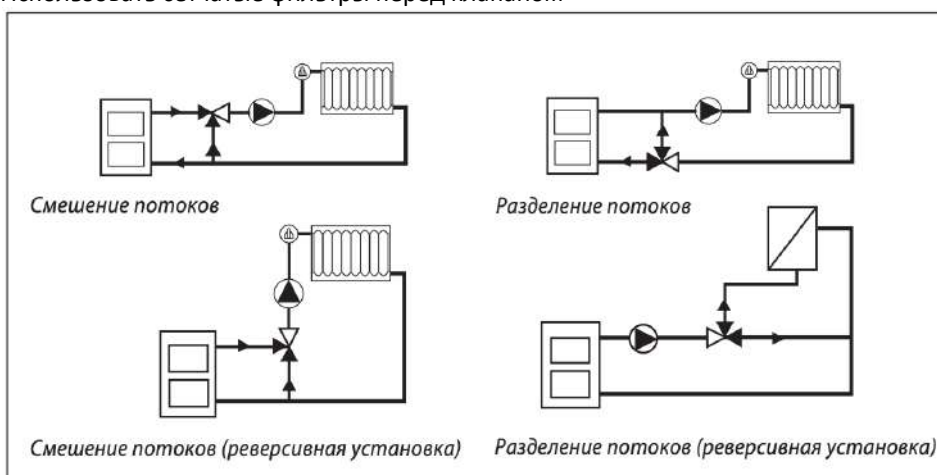
5. Внешний вид и габаритные размеры клапанов серии RMV03100



Артикул	L	H	H1	H2
RMV03100-012-1.0	80	63	28,5	28
RMV03100-012-1.6	80	63	28,5	28
RMV03100-012-2.5	80	63	28,5	28
RMV03100-034-4.0	80	63	28,5	28
RMV03100-034-6.3	80	63	28,5	28
RMV03100-100-10	80	63	28,5	28
RMV03100-114-16	90	67	32,5	28
RMV03100-112-25	115	73	39	28
RMV03100-200-40	125	73	39	28

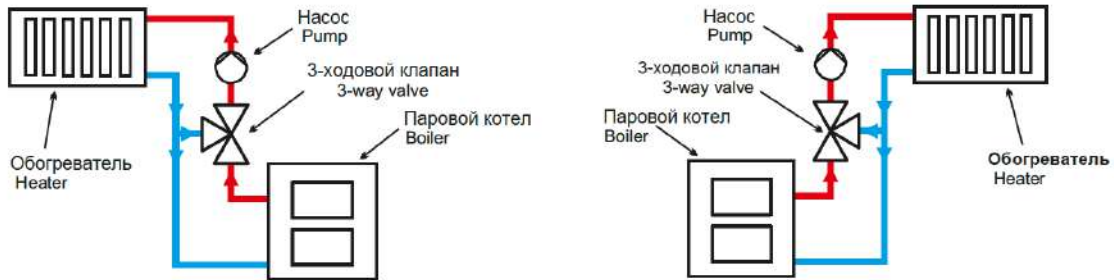
6. Рекомендации по установке трехходовых клапанов RMV03100

- Промыть систему перед установкой регулирующего клапана
- Использовать компенсаторы в местах механических нагрузок (при присоединении)
- Использовать сетчатые фильтры перед клапаном

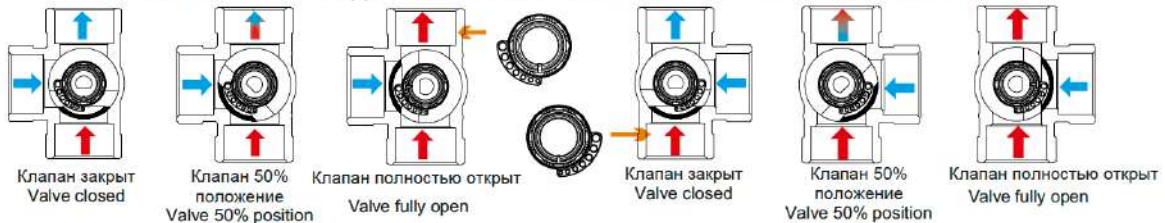


- ИНН 7807243815
- КПП 780701001
- ОКВЭД 26.51.6, 46.69.9, 46.69.7, 46.69.5, 27.12
- ОГРН 1207800118261

Подключение 3-ходового клапана - смешивание / 3-way valve connection - mixing



Положение пластины и ручки на клапане / Position of the plate and handle on the valve



Соединение 3-ходового клапана - 3-way valve connection - diverting



Соединение 3-ходового клапана - Position of the plate and handle on the valve

