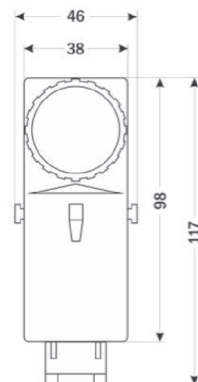
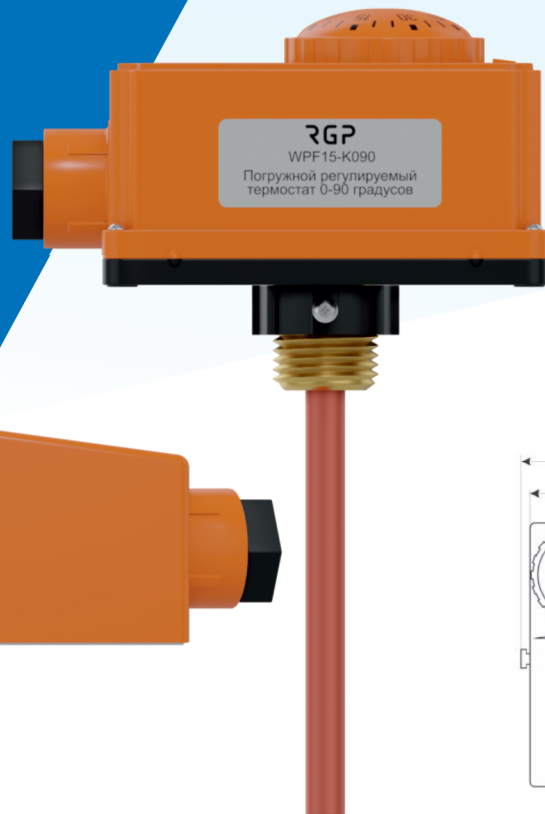


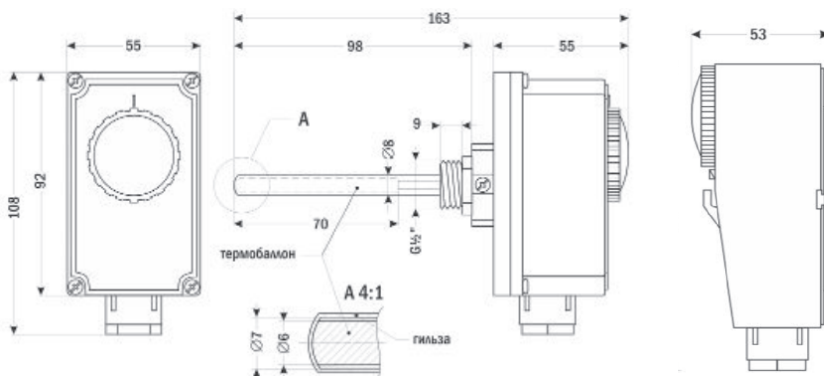
WPF15-T2090 и WPF15-K090

Накладной и погружной
термостаты
регулируемые



Накладные и погружные термостаты WPF15 с регулировкой температуры снабжены переключающим контактом SPDT и предназначены для автоматического поддержания температуры в системах радиаторного отопления, тёплых полов, горячего водоснабжения и др. Термостат может использоваться для управления исполнительными устройствами, а также в комплексных системах для управления и сигнализации.

Принцип работы термостатов основан на свойстве объёмного температурного расширения. В медной погружной гильзе (в корпусе накладного термостата) находится термочувствительный баллон. Жидкость, находящаяся в баллоне термостата, нагревается, расширяется, и через капиллярную трубку избыточный объем переходит в сильфон. Сильфон удлиняется и передает усилие на контактную группу.



Артикул

WPF15-K090

WPF15-T2090

Наименование датчика

Погружной регулируемый термостат 0-90 градусов

Накладной регулируемый термостат 20-90 градусов

Технические данные

WPF15-K090

WPF15-T2090

Диапазон измерения и настройки	0...+90°C	+20...+90°C (0...+90°C по запросу)
Точность (гистерезис)	±5°C	±7°C
Максимальная температура	Корпус 80°C, баллон 125°C	Корпус 80°C, пластина (баллон) 125°C
Максимальное давление	10 бар	-----
Рабочее напряжение и ток (SPDT)	220В, силовой 16А, сигнальный 6А	220В, силовой 16А, сигнальный 2,5А
Степень защиты корпуса термостата	IP 40	IP 20
Присоединение к процессу	Погружная гильза G1/2	Накладной термостат



RGP

ПРОИЗВОДИТЕЛЬ:

ООО «Завод РГП»
190020, г. Санкт-Петербург,
наб. Обводного канала
д. 223-225, лит. С

✉ info@rgp-tech.ru
✉ sales@rgp-tech.ru
☎ +7 (812) 425-61-16
🌐 www.rgp-tech.ru